

■ GEBERIT



Installation

**KNOW
HOW
INSTALLED**

DE	Montageanleitung
EN	Installation instructions
FR	Instructions de montage
IT	Istruzioni per il montaggio
NL	Montageaanwijzing
ES	Instrucciones de montaje
PT	Instruções de montagem
DK	Monteringsvejledning
NO	Monteringsanvisning
SE	Monteringsanvisning
FI	Asennusohje
IS	Leiðbeiningar um
PL	Instrukcja montażu
HU	Szerelési útmutató
SK	Návod na montáž
CZ	Montážní návod
SL	Navodila za montažo
HR	Upute za montažu
EE	Paigaldusjuhend
LV	Montāžas instrukcija
LT	Montavimo instrukcija
BG	ръководство за монтаж
RO	Instrucțiuni de montaj
GR	Εγχειρίδιο συναρμολόγησης
TR	Montaj Kılavuzu
RU	Руководство по монтажу
AE	بيكرتلا تاميلعت
CN	装配说明书

DE

Bestimmungsgemäße Verwendung:

Das Rohbauset mit Netztransformator ist zur Stromversorgung von Geberit WC-Steuerungen bestimmt.

Dieses Produkt darf nur durch Fachkräfte gemäß EN IEC 62079:2001 montiert werden.



Allpoligen Netzschalter mit mindestens 3 mm Kontaktöffnung vorschalten.

EN

Intended use:

The installation set with mains transformer is intended to provide a power supply for Geberit WC flush controls.

This product may only be mounted by skilled persons in accordance with EN IEC 62079:2001.



Connect the all-pole power switch in series with at least 3 mm contact opening.

FR

Utilisation conforme :

Le set d'encastrement avec transformateur de puissance est conçu pour l'alimentation des commandes de WC Geberit.

Ce produit ne peut être monté que par une personne qualifiée au sens de EN CEI 62079:2001.



Installer en amont un interrupteur principal omnipolaire présentant un orifice de contact d'au moins 3 mm.

IT

Utilizzo conforme:

Il kit universale per il montaggio grezzo con trasformatore di rete è destinato all'alimentazione elettrica dei dispositivi di risciacquo per WC Geberit.

Il presente prodotto può essere montato solo da persone istruite secondo EN IEC 62079:2001.



Collegare a monte un interruttore della corrente elettrica onnipolare con apertura tra i contatti di almeno 3 mm.

NL

Reglementair gebruik:

De ruwbouwset met nettransformator is bestemd voor de de stroomvoorziening van Geberit WC-besturingen.

Dit product mag uitsluitend door technische experts conform EN IEC 62079:2001 worden gemonteerd.



Allpolige netschakelaar met minstens 3 mm contactopening voorschakelen.

ES

Uso previsto:

El juego de instalación con transformador de red está destinado a la alimentación eléctrica de sistemas de descarga para inodoros de Geberit.

Este producto deben montarlo únicamente personas cualificadas conforme EN IEC 62079:2001.



Preconectar un interruptor de alimentación principal para todos los polos con un intervalo de apertura de contactos como mínimo de 3 mm.

PT

Utilização adequada:

O conjunto de instalação com transformador de rede destina-se à distribuição de corrente de comandos de sanitas da Geberit.

Este produto só pode ser montado por pessoas qualificadas em conformidade com a norma EN IEC 62079:2001.



Ligar o interruptor de rede com, pelo menos, 3 mm de intervalo de contacto.

DK

Bestemmelsesmæssig anvendelse:

Indbygningsdelen med nettransformer er beregnet til at forsyne Geberit WC-styringer med strøm.

Dette produkt må kun monteres af en fagmand iht. EN IEC 62079:2001.



Tilslut den multipolede hovedafbryder med mindst 3 mm kontaktåbning.

NO

Formålmessig bruk:

Installasjonssettet med strømtransformator skal tilføre strøm til Geberits WC-spylesystemer.

Dette produktet skal bare monteres av fagpersoner i henhold til EN IEC 62079:2001.



Seriekople allepolet nettbryter med minst 3 mm kontaktåpning.

SV

Ändamålsenlig användning:

Installationssatsen med nätadapter är avsedd för strömförsörjning av Geberit WC-styrningar.

Denna produkt får endast monteras av behörig fackman enligt EN IEC 62079:2001.



Förkoppla allpoliga nätströmbrytare med minst 3 mm kontaktgap.

DE

EN

FR

IT

NL

ES

PT

DK

NO

SE

FI

IS

PL

HU

SK

CZ

SL

HR

EE

LV

LT

BG

RO

GR

TR

RU

AE

CN

FI

Määräysten mukainen käyttö:

Verkkomuuntimella varustettu kotelo on tarkoitettu Geberitin WC-huuhelujärjestelmien sähkönsyöttöön.

Tämän tuotteen saa asentaa vain EN IEC 62079:2001:n mukainen ammattilainen.



Esikytke kaikkinaipainen verkkokytkin niin, että kosketusväli on vähintään 3 mm.

IS

Rétt notkun:

Sett fyrir ófullgerða veggj með spennu sem er ætlað til að sjá Geberit WC-blöndunartækjum fyrir rafmagni.

Fagmenn skulu setja vöruna upp til samræmis við EN IEC 62079:2001.



Tengið alþóla aðalrofa með minnst 3 mm snertuopi fyrir framan.

PL

Użycie zgodne z przeznaczeniem:

Skrzynka montażowa z transformatorem sieciowym przeznaczona jest do zasilania systemów splukiwania WC Geberit.

Zgodnie z normą EN IEC 62079:2001 produkt ten może być montowany wyłącznie przez osoby wykwalifikowane.



Zastosować wielobiegunowy wyłącznik z minimalnym rozwarciem zestyków, wynoszącym 3 mm.

HU

Rendeltetés szerű használat:

A hálózati transzformátorral rendelkező beépítőkészlet a Geberit WC öblítés működtetésének elektromos energia ellátására szolgál.

Ezt a terméket kizárólag az EN IEC 62079:2001 szabvány szerinti szakemberek szerelhetik fel.



A minden pólust lekapcsoló főkapcsoló elé szereljen egy legalább 3 mm-es csatlakozónylással ellátott megszakítókapcsolót.

SK

Použitie v súlade s určením:

Súprava pre hrubú montáž so sieťovým transformátorom je určená na zásobovanie ovládania splachovania WC Geberit elektrickým prúdom.

Tento výrobok môžu montovať len odborníci podľa EN IEC 62079:2001.



Sieťový spínač pre všetky póly predradte so vzdialenosťou kontaktov min 3 mm.

CZ

Použití v souladu s určením:

Souprava pro hrubou montáž s napájecím transformátorem je určena k napájení elektrickým proudem ovládání WC Geberit.

Tento výrobek smí montovat pouze odborní pracovníci splňující požadavky normy EN IEC 62079:2001.



Předradte síťový vypínač s odpojováním všech pólů a s otevřením kontaktů min. 3 mm.

SL

Namenska uporaba:

Vgradni set z omrežnim transformatorjem je namenjen za dovod el. toka do upravljanja WC-ja podjetja Geberit.

Ta izdelek lahko montira samo strokovno osebje v skladu s standardom EN IEC 62079:2001.



Vklopite večpolno stikalo z najmanj 3-milimetrsko kontaktno odprtino.

HR

Namjena:

Ugradni set s mrežnim transformatorom namijenjen je napajanje Geberitovih uređaja za aktiviranje ispiranja WC-a.

Ovaj proizvod smiju montirati samo tehnički stručnjaci sukladno EN IEC 62079:2001.



Svepolnu mrežnu sklopku predpajite s najmanje 3 mm kontaktnog otvora.

EE

Eesmärgipärane kasutamine:

Võrgutransformaatoriga toorehituskomplekt on mõeldud Geberiti WC-juhtseadiste vooluga varustamiseks.

Vastavalt standardile EN IEC 62079:2001 tohivad seda toodet paigaldada ainult spetsialistid.



Jadas tuleb ette lülitada vähemalt 3 mm kontaktavaga universaalne toitelüliti.

LV

Lietošana saskaņā ar noteikumiem:

Montāžas komplekts ar elektrības tīkla transformatoru ir paredzēts Geberit WC vadības sistēmu strāvas padevei.

Šo ražojumu drīkst uzstādīt tikai speciālisti saskaņā ar standartu EN IEC 62079:2001.



Ieslēgt visu polu tīkla slēdzi ar vismaz 3 mm atstarpī starp kontaktiem.

LT

Naudojimas pagal nurodymus:

Montavimo komplektas su tinklo transformatoriumi yra skirtas naudoti „Geberit“ unitazų valdymo sistemų maitinimui.

Šį gaminį gali montuoti tik specialistai pagal EN IEC 62079:2001.



Prijungti daugiapolį tinklo išjungiklį su ne mažesniu kaip 3 mm tarpu tarp kontaktų.

BG

употреба:

Комплекът за вграждане с мрежов трансформатор е предназначен за електрическо захранване от WC-управления на Geberit.

Този продукт може да се монтира само от технически експерти съгласно EN IEC 62079:2001.



Включете предварително мрежов прекъсвач за всички полюси с най-малко 3 mm контактен отвор.

RO

Scopul utilizării:

Kitul de instalare cu transformator de rețea este destinat asigurării unei surse de curent pentru sistemul de comandă a WC-ului de la Geberit.

Conform EN IEC 62079:2001 montarea acestui produs se poate efectua numai de către un consultant tehnic.



Legați în serie întrerupătorul principal multipolar cu un orificiu de contact de 3 mm.

GR

Ενδειγμένη χρήση:

Το σετ εγκατάστασης με μετασχηματιστή δικτύου προορίζεται για την παροχή τάσης των συστημάτων ελέγχου WC της Geberit.

Το προϊόν αυτό επιτρέπεται να συναρμολογείται μόνο από ειδικευμένους τεχνικούς σύμφωνα με το EN IEC 62079:2001.



Συνδέστε μπροστά στην εν σειρά σύνδεση έναν ολοπολικό διακόπτη ρεύματος με άνοιγμα επαφών τουλάχιστον 3 mm.

TR

Amacına uygun kullanım:

Elektrik transformatorlu montaj seti Geberit klozet kontrol sistemlerinin elektrik beslemesi için öngörülmüştür.

Bu ürün, EN IEC 62079:2001'e uygun olarak mutlaka bir uzman tarafından monte edilmelidir.



Elektrik şalterinin bütün kutuplarını en az 3 mm kontak açıklığıyla monte ediniz.

RU

Использование по назначению:

Монтажный комплект с сетевым трансформатором предназначен для энергообеспечения систем управления смывом Geberit.

Монтаж данного изделия может выполняться только квалифицированным персоналом согласно EN IEC 62079:2001.



Предварительно подключить всеполюсный сетевой выключатель с контактным отверстием не менее 3 мм.

AE

الإستخدام طبق أ للسوانج

مجموعة التركيب المزودة بالمحول الكهربائي مخصصة كهربائياً Geberit لإمداد عناصر التحكم بمرحاض.

لايسمح بتركيب هذا المنتج إلا من قِبل أشخاص متخصصين فقط وفقاً للمعايير EN IEC 62079:2001.



تشغيل مسبق لمفتاح التيار الكهربائي مختلف الأقطاب المزود بفتحات اتصال 3 مم على الأقل.

CN

规定的用途：

带有电源变压器的粗加工套件专用于给 Geberit 坐便器控制器供电。

只允许由专业人员按照 EN IEC 62079:2001 标准来安装本产品。



以至少 3 毫米的触点开距将全极电源开关前置。

DE

EN

FR

IT

NL

ES

PT

DK

NO

SE

FI

IS

PL

HU

SK

CZ

SL

HR

EE

LV

LT

BG

RO

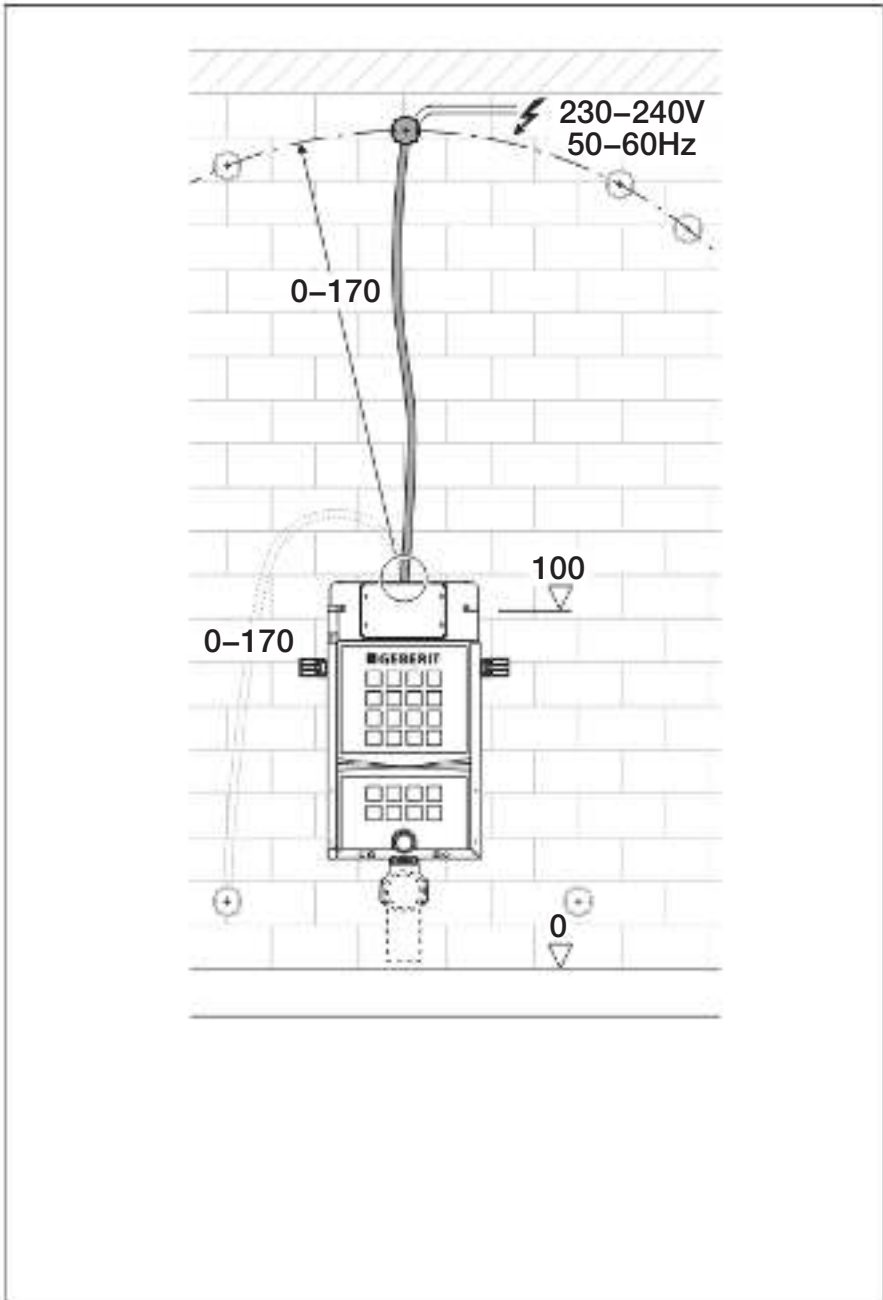
GR

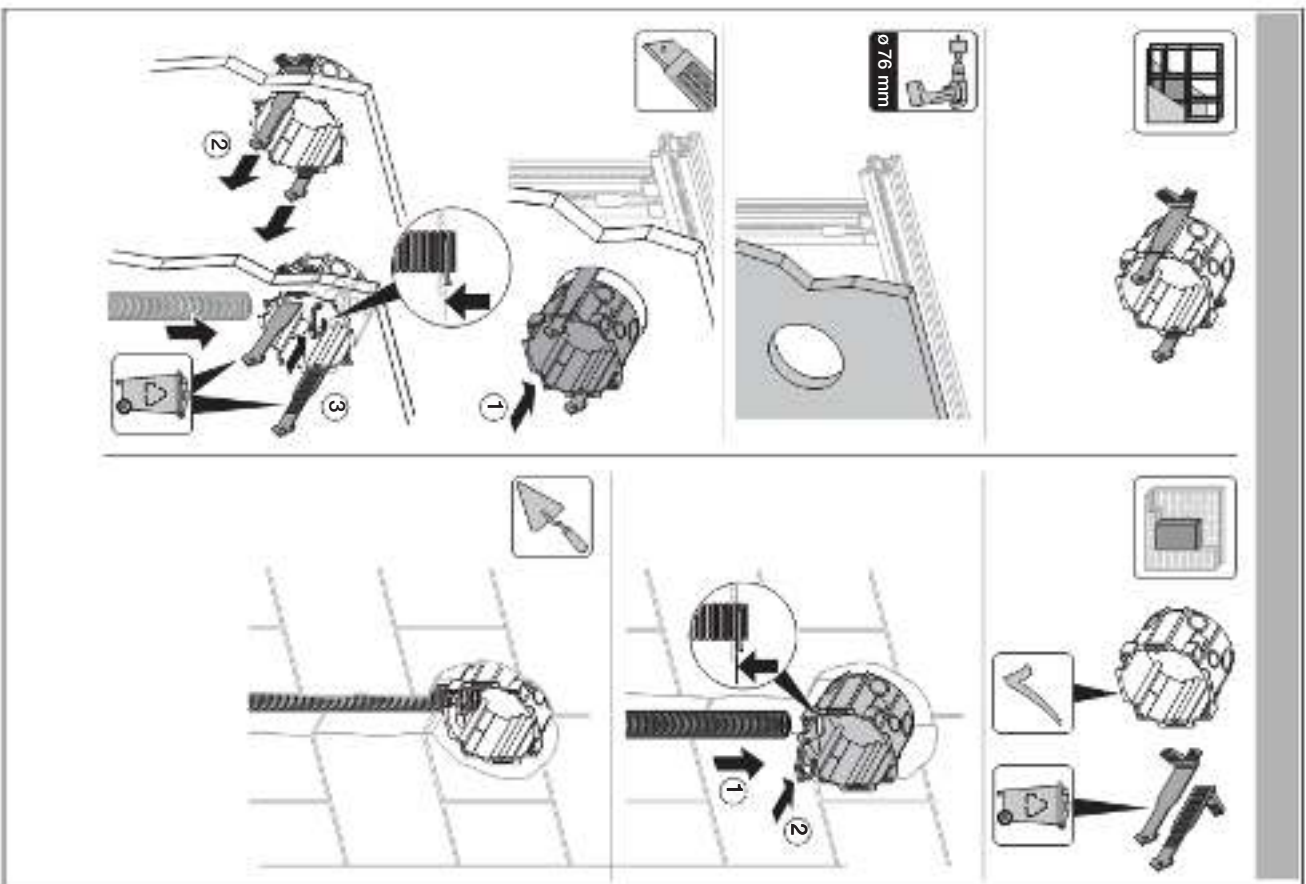
TR

RU

AE

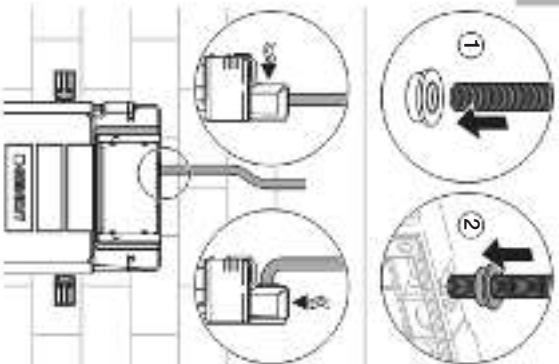
CN



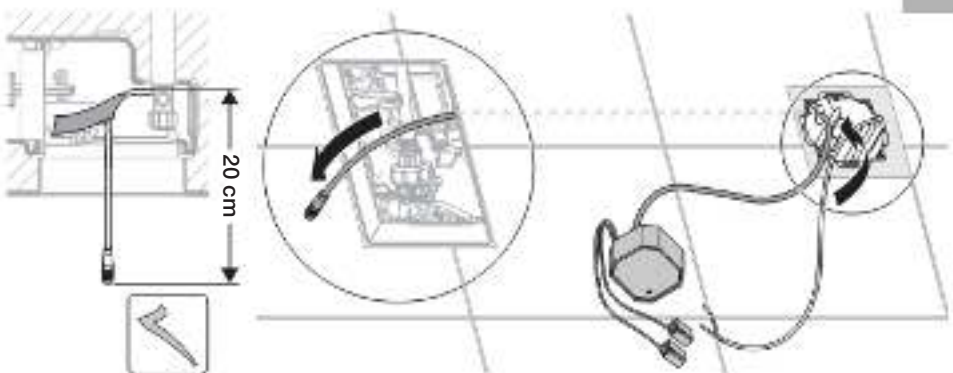


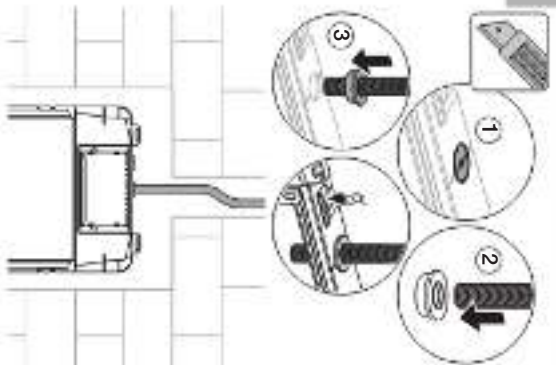
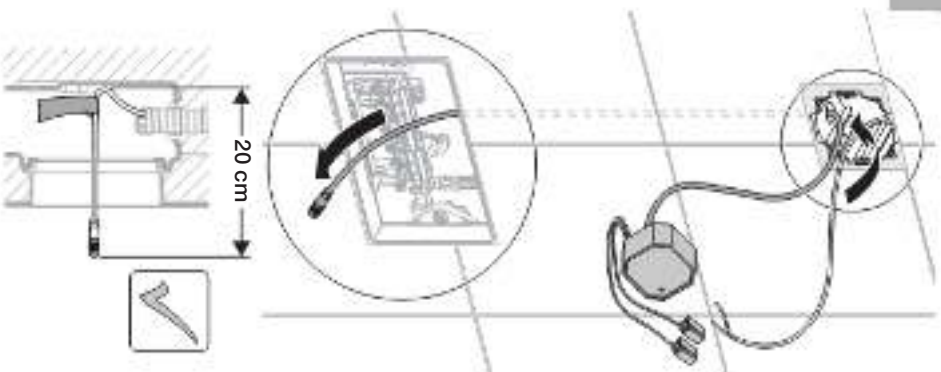
A

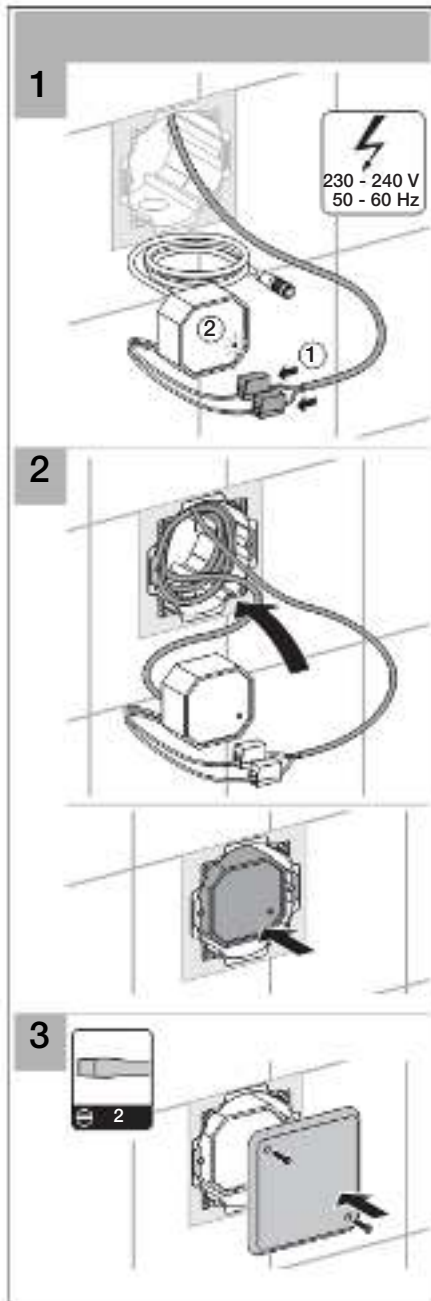
1

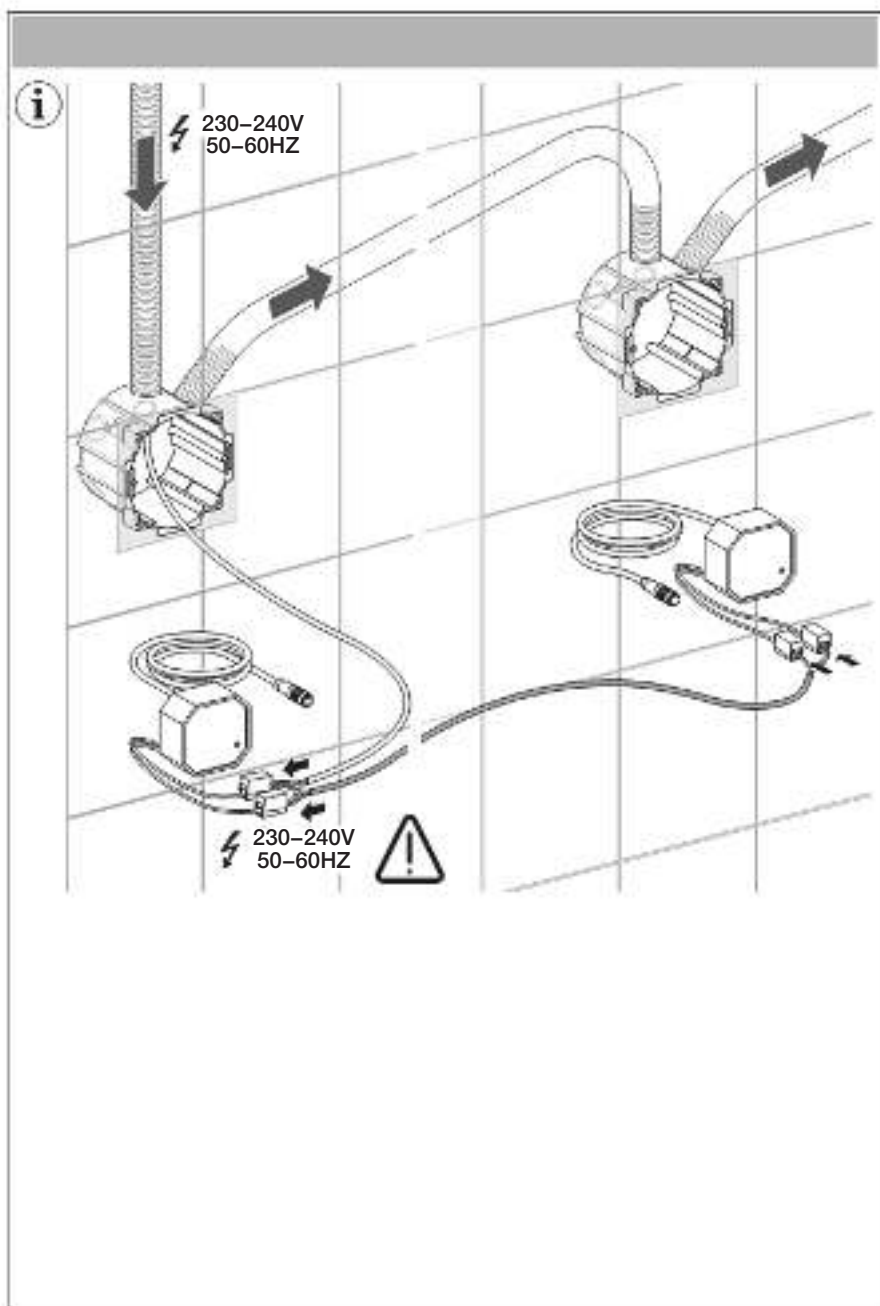


2



B**1****2**





Geberit International AG
Schachenstrasse 77
CH-8645 Jona

dokumentation@geberit.com

→ www.geberit.com